



Blanc, RAL 9010
Gris, RAL 9006
Noir, RAL 9005

WMU 831 / 851 / 852

incl. versions NF

Boitier à Chaine jusqu'à 500N



Ventilation de confort



Désenfumage conformément à EN 12101-2



Désenfumage conformément à B300

24V

Commandes ± 24 V



MotorLink®



TrueSpeed™



Certifié UL – Moteur

NFS

Certifié NFS – Moteur

2.25

Propriétés

- Modèle parfaitement approprié pour un montage dans les profilés d'ouvrants
- Pour la ventilation de confort
- Peut être utilisé avec tous les types d'ouvrants
- ± 24 V ou pourvu de la technologie MotorLink®
- Peut être utilisé avec un verrouilleur de type WMB
- Un bornier externe peut être connecté directement au boitier à chaine
- Synchronisation de max. quatre moteurs d'ouvrants sans module de synchronisation externe
- Retour d'information sur la position exacte de l'ouvrant et 3 vitesses si le boitier à chaine est pourvu de la technologie MotorLink®
- Fermeture en douceur
- Protection électronique intégrée contre la surcharge/butée
- Électronique du moteur avec microcontrôleur
- Le boitier à chaine s'inverse jusqu'à une position idéale de l'ouvrant pour prolonger la durée de vie des joints de fenêtre.
- Montage aisé
- Certifié NFS 61 937-1 / -7 / -8

Variantes de moteur

Les boitiers à chaine existent en quatre modèles sans ét avec câble : moteur simple (-1), moteur synchro (-2), moteur triple (-3) et moteur quadruple (-4).

Les moteurs synchrones (-2, -3 et -4) sont équipés d'une fonction de synchronisation intégrée, qui garantit que les moteurs synchrones communiquent directement les uns avec les autres et s'activent exactement à la même vitesse pour adopter la même position. Il est dès lors possible d'installer

plusieurs (jusqu'à quatre) moteurs sur un ouvrant de grandes dimensions, sans utiliser de module de synchronisation externe.

Vitesses d'ouverture

Le nombre (jusqu'à 3) de vitesses d'ouverture dépend du type de moteur auquel l'ouvrant est raccordé.

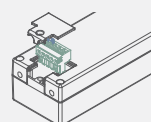
Une vitesse :

Les boitiers à chaine en contact sec ± 24 V CC (par ex. WCC 103) n'ont qu'une seule vitesse d'ouverture.

Trois vitesses :

Les boitiers à chaine pourvus de la technologie MotorLink® (par ex. WCC 3x0) sont dotés de trois vitesses d'ouverture :

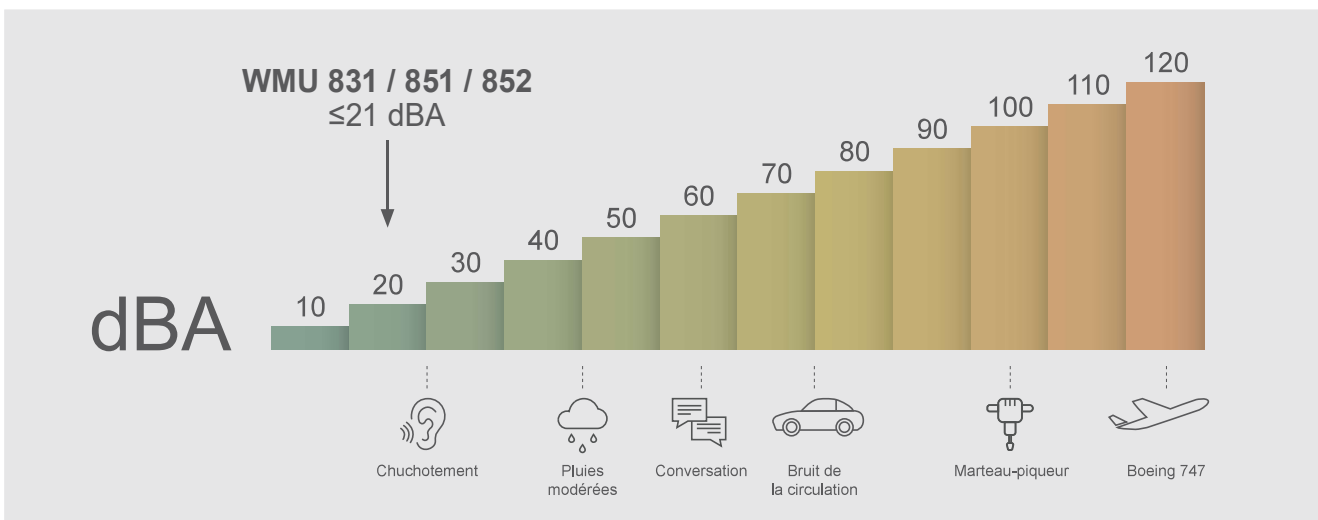
- Vitesse lente et pratiquement silencieuse en mode automatique.
- Vitesse plus rapide et audible en mode manuel.
- Vitesse très élevée pour en mode désenfumage et fonctions de sécurité. Le désenfumage a toujours la priorité la plus élevée.



Notice :

Connexion du câble à l'intérieur du moteur.

Données techniques	
Force de poussée	Voir la table de variantes et le diagramme longueur de course/force
Force de traction	300N
Résistance	3000N (résistance anti-effraction front the montage) Autrement 2000N
Longueur de course	400, 500, 600 mm selon de la variante
Vitesse d'ouverture	1 - 12 mm/s (TrueSpeed™)
Niveau sonore	≤21 dBA (vitesse opérationnelle : 1 mm/s), ≤45 dBA (vitesse opérationnelle : 10 mm/s)
Utilisé pour les ouvrants suivants	les dimensions d'ouvrants doivent être convenues avec le fabricant d'ouvrants et WindowMaster
Tension nominale	24 V CC (max. 10% ondulation résiduelle)
Tension de service	20 - 36 V CC
Tension de repos	Max. 36 V CC
Consommation électrique	Min. 1A ou Max. 2A selon de la variante
Consommation	1A = Max. 24W & 2A = Max 48W
Conditions d'exploitation	-5°C - +74°C, max. 90% RH (sans condensation)
Temps de service	ED 40% (max. 4min. pour 10min). Si vitesse < 20% ED 100%.
Matériau	en aluminium avec chaîne en acier Avec 5 m de câble à 3 fils en silicone 0,75 mm ² Les boîtiers à chaîne gris, blancs et noirs sont livrés avec un câble d'alimentation gris, blanc ou noir, respectivement
Coloris	Aluminium RAL 9006, blanc (RAL 9010) ou noir (RAL 9005). Autres couleurs RAL disponibles moyennant supplément.
Taille	42 x 57 x 605 mm (H x D)/ (L = 605 + 18 = 623 mm vis incluses)
Poids	2,5kg
Type de protection IP	IP42
Certification	Les boîtiers à chaîne sont également disponibles dans une version certifiée selon les normes UL 325 et CAN/CSA-22.2 n° 247-14. Consultez la fiche technique américaine pour plus d'informations
EN 12101-2	Approuvé conformément à la norme EN 12101-2 avec les profilés sélectionnés. Pour davantage d'informations et de données, veuillez contacter WindowMaster. B300 testé selon EN 12101-2
NFS 61937	Conformité à la norme NF S 61937-1 / -7 / -8
Livraison	Moteur avec 5 m de câble et bouchon
Commandés séparément	Fixation de moteur et fixation de châssis
Réserves	Modifications techniques et d'erreurs sous réserve



Composition de code de produit					
WMU 831 WMU 851 WMU 852	-n	x	xx	xxxx	01
					Version de produit : 1
					Longueur de course : 0400 = 400mm, 0500 = 500mm, 0600 = 600mm, S = avec cable
					Certification : EN: Pour les moteurs agréés conformément à la norme EN 12101-2 NF: Pour les moteurs agréés conformément à la norme NF S 61937-1 / -7 / -8 UL: Pour les moteurs agréés UL325, consultez la fiche technique américaine pour plus d'informatio
Couleur : G = Gris, W = Blanc, B = Noir					
Variantes de boîtier à chaîne : 1 = simple, 2 = synchro, 3 = tripple, 4 = quadruple					

Exemple de composition de code de produit	
WMU 852-2G 600S 01	WMU 852-moteur, variante synchro, Gris, S avec câble, longueur de course 600mm, version de produit 1.

Variantes 1A<60sec	Longueur de course [mm]	Force traction [N] (uniquement pour ouvrant à charnière inférieure)	Longueur (L) [mm] (vis incluses = 18mm)	P/N WMU 831
Moteurs simples	400	300	623	WMU 831-1x ¹⁾ xx ²⁾ 400S 01
	500			WMU 831-1x ¹⁾ xx ²⁾ 500S 01
	600			WMU 831-1x ¹⁾ xx ²⁾ 600S 01
Moteurs synchros	400			WMU 831-2x ¹⁾ xx ²⁾ 400S 01
	500			WMU 831-2x ¹⁾ xx ²⁾ 500S 01
	600			WMU 831-2x ¹⁾ xx ²⁾ 600S 01
Moteurs triples	400			WMU 831-3x ¹⁾ xx ²⁾ 400S 01
	500			WMU 831-3x ¹⁾ xx ²⁾ 500S 01
	600			WMU 831-3x ¹⁾ xx ²⁾ 600S 01
Moteurs quadruples	400			WMU 831-4x ¹⁾ xx ²⁾ 400S 01
	500			WMU 831-4x ¹⁾ xx ²⁾ 500S 01
	600			WMU 831-4x ¹⁾ xx ²⁾ 600S 01

¹⁾ G = Gris, W = Blanc, B = Noir

²⁾ EN = moteur approuvé selon EN 12101-2, NF = moteur approuvé selon NF S 61937-1 / -7 / -8

Variantes 1A>60sec	Longueur de course [mm]	Force traction [N] (uniquement pour ouvrant à charnière inférieure)	Longueur (L) [mm] (vis incluses = 18mm)	P/N WMU 851
Moteurs simples	400	500	623	WMU 851-1x ¹⁾ 400S 01
Moteurs synchros				WMU 851-2x ¹⁾ 400S 01
Moteurs triples				WMU 851-3x ¹⁾ 400S 01
Moteurs quadruples				WMU 851-4x ¹⁾ 400S 01

¹⁾ G = Gris, W = Blanc, B = Noir

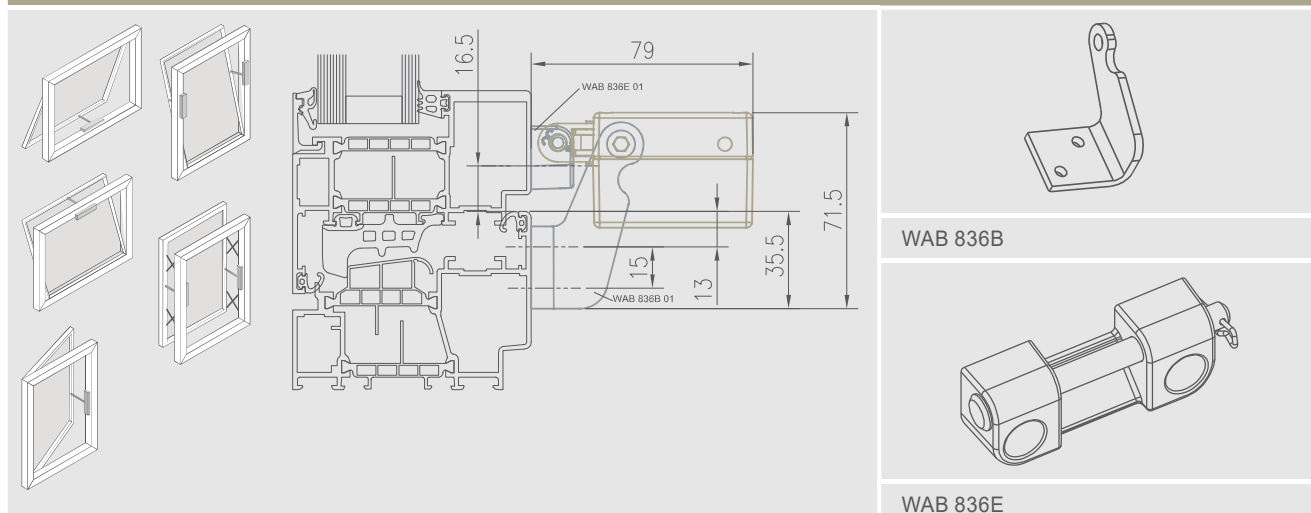
Variantes 2A<60sec	Longueur de course [mm]	Force traction [N] (uniquement pour fenêtre à charnière inférieure)	Longueur (L) [mm] (vis incluses = 18mm)	P/N WMU 852
Moteurs simples	400	500	623	WMU 852-1x ¹⁾ EN 400S 01
	500			WMU 852-1x ¹⁾ EN 500S 01
	600			WMU 852-1x ¹⁾ EN 600S 01
Moteurs synchrones	400			WMU 852-2x ¹⁾ EN 400S 01
	500			WMU 852-2x ¹⁾ EN 500S 01
	600			WMU 852-2x ¹⁾ EN 600S 01
Moteurs triples	400			WMU 852-3x ¹⁾ EN 400S 01
	500			WMU 852-3x ¹⁾ EN 500S 01
	600			WMU 852-3x ¹⁾ EN 600S 01
Moteurs quadruples	400			WMU 852-4x ¹⁾ EN 400S 01
	500			WMU 852-4x ¹⁾ EN 500S 01
	600			WMU 852-4x ¹⁾ EN 600S 01

¹⁾ G = Gris, W = Blanc, B = Noir

Accessoires	P/N
Fixation de moteur WMU 831 / 851 / 852, acier inoxydable	WAB 852A 01
Fixation de moteur WMU 831 / 851 / 852, blanc (RAL 9010)	WAB 852A 1101
Fixation de moteur WMU 831 / 851 / 852, noir (RAL 9005)	WAB 852A 2101
Fixation de moteur WMU 831 / 851 / 852, alu EV1 & acier inoxydable	WAB 852i 01
Fixation de moteur WMU 831 / 851 / 852, blanc (RAL 9010)	WAB 852i 1101
Fixation de moteur WMU 831 / 851 / 852, noir (RAL 9005)	WAB 852i 2101
Fixation pour fenêtres ouvrant vers l'intérieur	WAB 827
Fixation de moteur WMU 836 / 936 / 8xx / 831 / 851 / 852	WAB 836B
Fixation de moteur WMU 836 / 936 / 8xx / 831 / 851 / 852	WAB 836H
Fixation WMU 836 / 936 / 8xx / 831 / 851 / 852, gris (RAL 9006)	WAB 836E 01
Fixation WMU 836 / 936 / 8xx / 831 / 851 / 852, blanc (RAL 9010)	WAB 836E 1101
Fixation WMU 836 / 936 / 8xx / 831 / 851 / 852, noir (RAL 9005)	WAB 836E 2101

Pour plus ample information, se référer aux fiches info des produits respectifs.

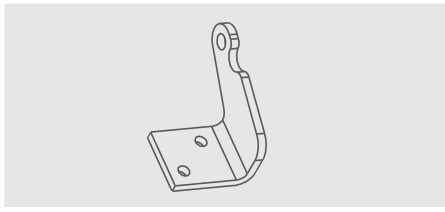
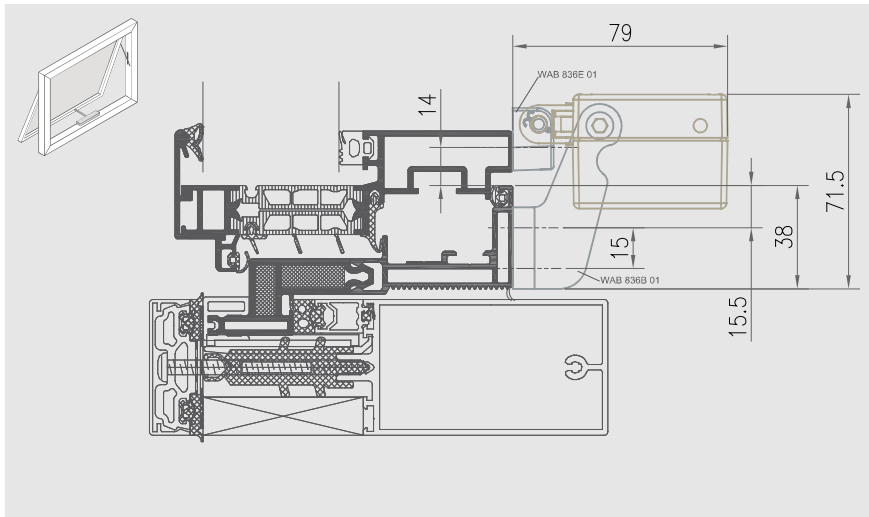
Suggestion d'installation 1 - Ouverture vers l'extérieur



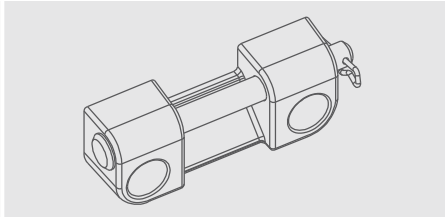
WAB 836B

WAB 836E

Suggestion d'installation 2 - Ouverture vers l'extérieur (charnière à friction)

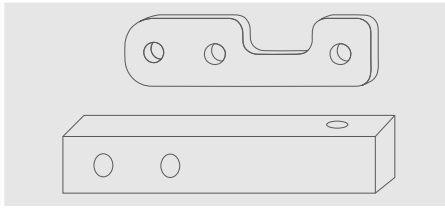
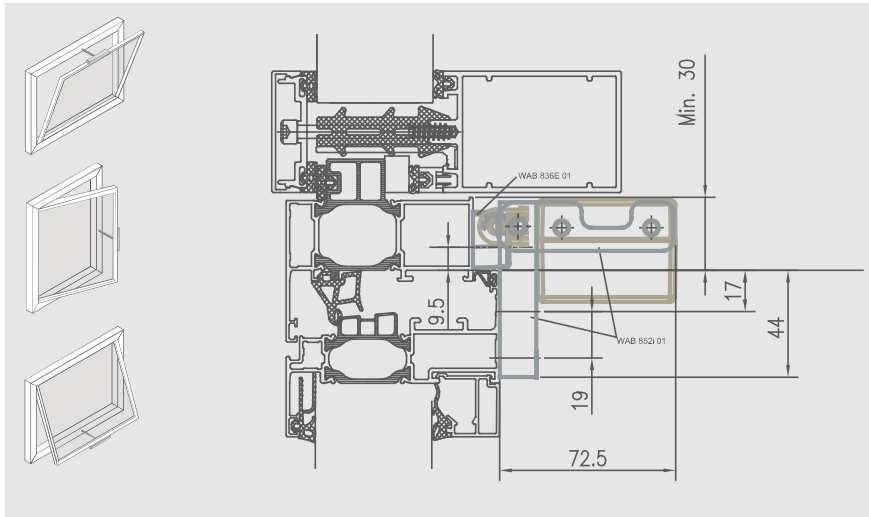


WAB 836B

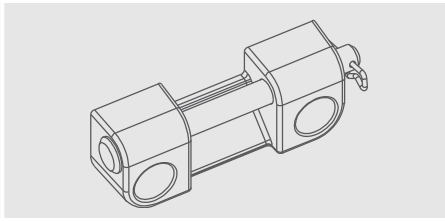


WAB 836E

Suggestion d'installation 3 - Ouverture vers l'intérieur (montage sur châssis)

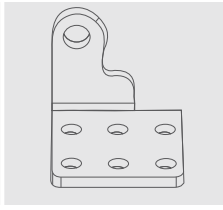
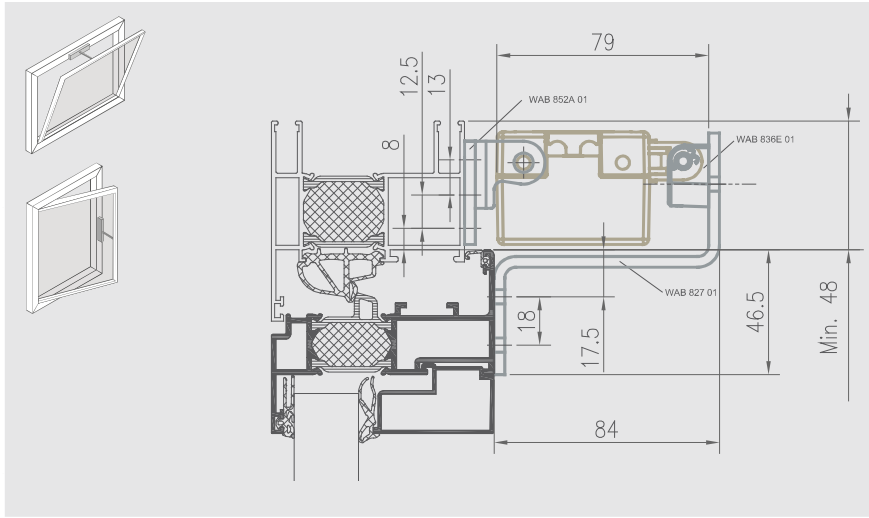


WAB 852i

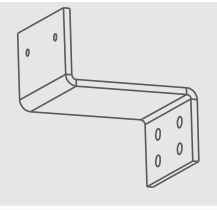


WAB 836E

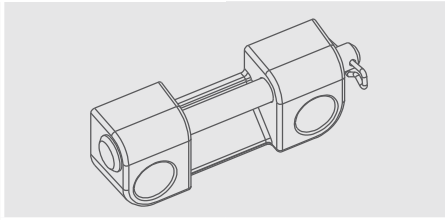
Suggestion d'installation 4 - Ouverture vers l'intérieur (montage sur cadre)



WAB 852A



WAB 827



WAB 836E

WMU 831 / 851 / 852

Boitier à chaine jusqu'à 500N

